

NÁVOD NA POUŽITÍ

KRW Z0



MODULAR PLATFORM
BUILD YOUR CONFIDENCE
WEAPONS

KRW

MODULAR PLATFORM
WEAPONS
BUILD YOUR COMFORT



Dobrý den,

DĚKUJEME Vám za zakoupení civilní samonabíjecí pistole z rodiny zbraní - KRW 20.

Dříve, než začnete se zbraní manipulovat, seznámte se s tímto návodem na použití včetně pokynů k bezpečné manipulaci.

Nesprávná manipulace a nesprávné užívání zbraně, jakožto i svévolné úpravy, koroze a používání poškozených nebo nepředepsaných nábojů, může způsobit neúmyslný výstřel, následné poškození majetku, zranění nebo smrt.

Nežli zbraň byla dána do prodeje, byla řádně odzkoušena střelbou včetně provedení tormentační zkoušky, zkontrolována a zabalena, avšak výrobce nemůže kontrolovat zacházení se zbraní poté, co opustila jeho sklad. Proto si před převzetím zbraň řádně zkontrolujte, je-li nepoškozená a nenabitá.

Tento návod na použití by měl být vždy přiložen ke zbraní, i když zbraň prodáte nebo půjčíte.

BEZPEČNOSTNÍ POKYNY

Bezpečná manipulace se zbraní by měla být dána již držením zbrojního průkazu. Proto dbejte dodržování bezpečnostních pokynů manipulace se zbraní pro bezpečnost vaši i vašeho okolí.

- Vždy zacházejte se zbraní tak, jako kdyby byla nabitá
- Nikomu nevěřte, že zbraň nabitá není
- Nikdy se zbraní nemířte na cokoli, na co nemíníte střílet
- Při střelbě používejte vhodné chrániče sluchu i zraku (ochranné střelecké brýle)
- Nikdy nepoužívejte zbraň k jiným účelům než ke střelbě
- Nabitou zbraň nikdy nenechávejte bez dozoru
- Než zbraň odložíte nebo předáte jiné osobě, přesvědčte se, že není nabitá
- Zbraň přechovávejte nenabitou, s vypuštěným bicím ústrojím
- Používejte pouze nepoškozené, suché, čisté, originální střelivo v dobrém stavu, vysoké kvality v ráži 9mm / 9x21 Luger dle normy C.I.P.
- Před nabitím se přesvědčte, že vývrt hlavně, komora a závěr jsou čisté bez překážek a že zbraň je nepoškozená
- Znečištěnou zbraň od střelby co nejdříve očistěte
- Když je zbraň nabitá a natažena, mějte pojistku v poloze zajištěno až do okamžiku, kdy jste připraveni ke střelbě
- Neblokujte výhozni okénko a zajistěte, aby nikdo nepřekážel ve směru vyhozené nábojnice
- Při střelbě držte zbraň předepsaným úchopem za předpažbí, nepokládejte ruku před ústí hlavně a nadržte zbraň za zásobník ani zbraň při střelbě o zásobník neopírejte
- Nemačkejte spoušť ani nedávejte prsty do lučiku spouště, pokud nemíříte na cíl a nejste připraveni ke střelbě
- Nikdy nestřílejte na tvrdý povrch, jako je kámen nebo na vodní hladinu
- Nestřílejte ze zbraně poblíž zvířete, pokud není na tento hluk vycvičeno
- Než stisknete spoušť, ještě jednou si zkontrolujte váš cíl a prostor za ním
- Před čištěním, skladováním, přepravou zbraně nebo jinou manipulací, jež není spojena přímo s výstřelem, se přesvědčte, že zbraň není nabitá
- Pokud dojde k selhání výstřelu, držte zbraň namířenou na cíl nebo do bezpečného prostoru minimálně 30 sekund až 1 minutu. Jestliže nedošlo k zápalu a zbraň nevystřelí, vyjměte náboj z komory hlavně a prohlédněte jej. Pokud je na náboji otlak od úderníku, náboj nechejte zlikvidovat odborníkem a zbraň nechejte před další střelbou odborníkem prohlédnout
- Nikdy neupravujte součásti zbraně. Může dojít k závažnému narušení její funkce a bezpečnosti užití
- Koroze, použití vadných nábojů, pád na tvrdý povrch a jiné hrubé zacházení může způsobit poškození, jež není na první pohled viditelné. Jestliže dojde k takové situaci, nechte zbraň prověřit odborníkem
- Zbraň a střelivo k ní uchovávejte odděleně v uzamčeném prostoru mimo dosah nepovolaných osob a dětí

Druh: **PISTOLE SAMONABÍJECÍ**
Vzor: **KRW 20**
Výrobce: **KR-WEAPONS**
Ráže: **9mm Luger / 9x21**

KRW 20



120mm hlaveň (verze 1)

Délka hlavně
120mm

Délka zbraně
586mm / 357mm sklopná opěrka

Výška zbraně
179mm s mechanickými mířidly

Šířka zbraně
51,6mm (pouzdro zbraně 34mm)

Hmotnost zbraně
2,25kg ocelové pouzdro zbraně



202mm hlaveň (verze 2)

Délka hlavně
202mm

Délka zbraně
668mm / 439mm sklopná opěrka

Výška zbraně
179mm s mechanickými mířidly

Šířka zbraně
51,6mm (pouzdro zbraně 34mm)

Hmotnost zbraně
2,47kg ocelové pouzdro zbraně



202mm hlaveň (verze 3)

Délka hlavně
202mm

Délka zbraně
642-692mm / 435mm sklopná opěrka

Výška zbraně
194mm s mechanickými mířidly

Šířka zbraně
51,6mm (pouzdro zbraně 34mm)

Hmotnost zbraně
2,70kg ocelové pouzdro zbraně

Základní popis – seznámení

Zbraň určená pro kondiční střelbu a sport a taktéž i zbraň určená pro ochranu zdraví a majetku, v základu osazená 4x lištou typu piccatiny rail dle normy MIL STD 1913 - po 90° okolo osy hlavně.

Hlavní lišta mířidel je součástí krytu zbraně nesoucí základní mechanická mířidla, popř. kolimátory. Boční lišty slouží k upevnění taktických doplňků (např. vhodné pro upevnění taktické svítilny). Spodní lišta je určena pro případné upevnění taktické rukojeti zlepšující držení zbraně. V rukojeti zbraně je vytvořena šachta pro nesení náhradního zásobníku. Standardně zbraň používá zásobníky Glock Gen4 – 10,15,17 a 33 ran.

Zbraň je dodávána v několika výrobních provedeních – „verzích“ s hlavními délkami 120mm, 202mm a 254mm.



254mm hlaveň (verze 4)

Délka hlavně

254mm

Délka zbraně

715mm / 486mm sklopná opěrka

Výška zbraně

179mm s mechanickými mířidly

Šířka zbraně

51,6mm (pouzdro zbraně 34mm)

Hmotnost zbraně

2,51kg ocelové pouzdro zbraně



254mm hlaveň (verze 5)

Délka hlavně

254mm

Délka zbraně

689-739mm / 482mm sklopná opěrka

Výška zbraně

194mm s mechanickými mířidly

Šířka zbraně

51,6mm (pouzdro zbraně 34mm)

Hmotnost zbraně

2,73kg ocelové pouzdro zbraně



202mm hlaveň (verze 6)

Délka hlavně

202mm

Délka zbraně

668mm / 439mm sklopná opěrka

Výška zbraně

179mm s mechanickými mířidly

Šířka zbraně

51,6mm (pouzdro zbraně 34mm)

Hmotnost zbraně

2,34kg ocelové pouzdro zbraně

FUNKCE ZBRANĚ

Zbraň pracující z uzavřeného závěru přední polohy - fungující na bázi klasického dynamického závěru, kdy je nábojová komora uzamykána hmotou závěru a silou vratné pružiny závěru, kde spojením těchto dvou faktorů vzniká síla potřebná k bezpečnému uzamčení nábojové komory.

Tato síla je však nižší než síla tlaku na dno nábojnice způsobená hořením (výbuchem) střelného prachu nacházejícího se v nábojnici tak, aby bylo možné zachovat automatickou funkci zbraně, kdy tato síla, jež vzniká hořením střelného prachu v nábojnici, je vyšší než síla uzamčení závěru a pomocí tohoto tlaku/síly je přesouván závěr do zadní polohy a vrácen zpět silou jeho vratné pružiny. Tím je zabezpečena automatika zbraně.

Pro popis funkce zbraně předpokládáme, že zbraň je bez zásobníku, vybitá a bicí ústrojí je v klidové poloze - vypuštěno a závěr se nachází v přední poloze - pojistka odjištěna.

Před střelbou uchopíme zbraň do ruky (pravák do pravé, levák do levé) za rukojeť zbraně (za dodržení všech bezpečnostních podmínek pro manipulaci se zbraní) a do zbraně vložíme zásobník. Zásobník je vkládán do šachty zásobníku, jež se nachází před rukojetí zbraně a před lučíkem.

Vložíme zásobník obsahující náboje (9x19 dle normy C.I.P.) a přiměřenou silou dorazíme zásobník tak, aby zaskočil záchyt zásobníku typu M16 ovládaný ukazováčkem pravorukého střelce nebo palcem pravé ruky levorukého střelce a mírně stáhneme zásobník směrem dolů – zjistíme tak, jestli zásobník správně drží ve zbrani. Zásobník nikdy nedorážíme silou nebo úderem – to platí především tehdy, je-li závěr v zadní poloze po poslední ráně.

Pistolový zásobník Glock je v pistoli omezován dorazem o rukojeť. Vzhledem k tomu, že do zbraně KRW 20 je možné vložit i 10ranný zásobník (k čemuž je uzpůsobená délka šachty), tak delší zásobníky nemají doraz, o který je

možné zásobník dorazit silou. V případě takového silového či rázového vložení zásobníku může dojít k poškození okna v zásobníku pro jeho zachycení v šachtě nebo může dojít (nachází-li se závěr v zadní poloze) k přeražení zásobníku až do prostoru závěru, což znemožní vypuštění závěru a správnou funkci nabití zbraně. Pokud se zásobník nachází ve své správné poloze, tedy pokud záchyt zásobníku zaskočil do okýnka zásobníku a zásobník bezpečně drží ve zbrani, je možné provést nabití zbraně.

Uchopíme napínací páku závěru, kterou je možné podle toho, jak to střelci vyhovuje, vložit do zbraně jak z pravé tak i z levé strany a silou zatáhneme závěr směrem dozadu (k ramenu střelce) až na doraz do zadní části zbraně na nárazník (při tomto pohybu je taktéž proti své vlastní vratné/bicí pružině přesouván úderník, jenž se nachází v závěru zbraně a závěr, jenž dorazil na nárazník v zadní poloze, vypustíme z ruky. Nikdy závěru nepomáháme směrem dopředu.

Při pohybu závěru vzad už po prvním 1-2 mm své dráhy vzniká pomocí součásti blokace spouště zajištění spouště proti promáčknutí/stlačení, jestliže se závěr bezpečně nenachází ve své přední poloze a bezpečně neuzamyká nábojovou komoru.

Jestliže tedy není bezpečně uzamčena nábojová komora, nejde promáčknout spoušť a tím vypustit úderník, čímž je zabráněno nebezpečnému výstřelu. Za pomoci této funkce je možné okamžitě zjistit, zda se na zbrani nachází závada, která zabraňuje bezpečnému uzamčení závěru (nevyhozená nábojnice, špatně podaný náboj, náboj špatné kalibrace neodpovídající normě C.I.P., na kterou je vyráběna nábojová komora nebo se závěr nachází na svém záchytu závěru po poslední ráně, jenž vystavil podavač prázdného zásobníku.

Tedy pokud nejde promáčknout spoušť, je možné vycházet ze dvou uvedených skutečností – buď je závada na zbrani způsobující nedovření závěru, nebo došlo ke spotřebování veškeré munice v zásobníku.

Závěr se tedy za pomoci napínací páky nachází v zadní poloze a byl vypuštěn – závěru NEpomáháme směrem dopředu.

Vratná pružina tento proces zajistí samostatně. Při tomto pohybu v první fázi je pomocí vratné pružiny závěru a bicí pružiny úderníku přesouván závěr s úderníkem dopředu až do místa, kde je úderník zachycen na svém záchyty – výstupku, který je součástí spoušťového mechanismu zbraně a je ovládán spouští. Závěr pokračuje směrem dopředu a ze zásobníku svou podávací částí vysunuje náboj, který pak pomocí skluzavky, jež je z části součástí pouzdra zbraně a z části součástí nábojové komory hlavně, zasouvá do nábojové komory náboj – dochází k nabíjení.

Při posledních 2 mm před uzamčením nábojové komory dochází k působení závěru svými výstupky na výstupky blokace spouště a závěr přesouvá blokaci spouště o cca 2 mm dopředu, čímž odjišťuje spoušť a bezpečně uzamkává nábojovou komoru.

Lůžko náboje na závěru je tzv. otevřené – pistolového charakteru a v podstatě při tomto pohybu je okraj náboje podsouván pod vytahovač, jež je součástí závěru zbraně a slouží k vytažení nábojnice po výstřelu nebo k vytažení náboje, pokud je zbraň nabitá a střelení ukončeno – vybití zbraně.

Došlo tedy k nabití zbraně – náboj se nachází v nábojové komoře a úderník zbraně je natažen – nachází se na svém záchytném ozubu a jeho pružina je stlačená/napnutá.

!! Při střelbě ze zbraně používáme vhodné chrániče zraku i sluchu !!

Pokud chceme vystřelit – uchopíme zbraň volnou rukou tak, že prsty jsou opřeny o spodní lištu piccatiny rail a dlaň se opírá o šachtu zásobníku – „**nikdy neprovádíme takový úchop, kdy prsty ruky držící předpažbí sahají až před ústí hlavně**“ a zbraň si pohodlně usadíme do ramene. Zamíříme pomocí mechanických mířidel nebo kolimátoru na cíl a teprve pak přiložíme ukazovák střílející ruky na spoušť. **Nikdy nedržíme zbraň za zásobník a ani zbraň zásobníkem neopíráme o podložku.**

Spoušť stlačíme plynulým pohybem směrem dozadu (k ramenu střelce) – při tomto pohybu budeme cítit dva odpory spouště. Jeden odpor spouště (slabší odpor vznikající samotnou pružinou spouště), při jehož pohybu je odjišťována blokáce úderníku (proti nechtěnému výstřelu), přičemž je tato blokáce přímo spojená se spouští – *konstruktivně je to vyřešeno tak, že pružina ovládající blokáci je zároveň pružinou ovládající spoušť, neboť pružina ovládá blokáci úderníku a druhým ramenem blokáce je ovládána spoušť a její návrat do původní polohy.*

Jakmile ucítíme druhý - vyšší odpor spouště, tak spoušť přes svůj přerušovač dosáhla na ovládací část záchyty úderníku – dalším pohybem je záchyt stlačován (přerušovač pomocí spouště tlačí směrem nahoru jedno rameno záchyty úderníku a druhá strana, kde je zachycen úderník, je pomocí otáčení záchyty okolo osy svého čepu stlačována směrem dolů) až do místa, kde je úderník vypuštěn.

Když je úderník vypuštěn, přestává svou tlačnou silou působit na záchyt úderníku a ten pomocí své pružiny vykoná spojený pohyb, kdy seskočí z přerušovače směrem dozadu k ramenu střelce cca 2 mm a otočí se okolo svého čepu tak, že opět vystaví polohu pro zachycení.

Úderník dále pokračuje směrem dopředu, až narazí na zápalku a spustí ji. Dochází k zapálení/výbuchu střelného prachu – k výstřelu. Tlak vznikající hořením střelného prachu na jedné straně vymetá střelu z hlavně a na druhé straně působí silou, jež překonává sílu dynamického uzamčení a závěr s úderníkem je vržen (kontrolován svým vedením) směrem dozadu proti své vlastní vratné pružině, a to až na doraz, jenž tvoří rozšířená kovová část vedení

pružiny úderníku a za ní je posazena tlumící pryž, jež je svou zadní částí opřena o pouzdro zbraně. (Vedení závěru je ve spodní části na šasi pouzdra zbraně a v horní části je to šasi krytky zbraně).

Při tomto pohybu závěru směrem vzad je vyťahována nábojnice z komory hlavně až do míst, kde její část narazí na ozub vyhazovače, jenž je součástí pouzdra závěru. Závěr pokračuje dál směrem dozadu. Nábojnice přidržená zubem vyťahovače vykonává otáčivý pohyb okolo zubu vyťahovače směrem na pravou stranu zbraně, kde se nachází v pouzdru zbraně výhozní okénko, přes které je pak nábojnice vyhozena ze zbraně ven. Závěr dokončuje svůj pohyb dozadu, kde narazí na nárazník a svým pohybem vpřed (jak je výše popsáno) dojde k zachycení úderníku o zub záchyty úderníku a k nabití zbraně (pokud se nachází další náboj v zásobníku) včetně opětovného odjištění spouště za předpokladu bezpečného uzamčení nábojové komory.

V případě, že před výstřelem v zásobníku nebyl již žádný náboj, zásobník svým podavačem vystaví pohotovostní polohu pro závěr pomocí páčky záchyty závěru a ten se zastaví před zásobníkem při svém pohybu do přední polohy.

Vyjmeme zásobník – stlačíme ukazovákem pravé ruky (platí pro pravorukého střelce) tlačítko záchyty zásobníku a zásobník vypadne ze zbraně. Následně vložíme nový zásobník a přesuneme pomocí napínací páky závěr mírně dozadu nebo až nadoraz a vypustíme – dojde k opětovnému nabití zbraně a zbraň je připravena k výstřelu.

Za spouští je tlačítko pojistky zbraně, které přímo blokuje spoušť. Pokud se tlačítko nachází ve své středové poloze, je zbraň zajištěna. Se zbraní je možná manipulace i v zajištěné poloze, kdy je možné pohybovat se závěrem a zbraň tak bezpečně vybijet nebo nabíjet.

Odjištění zbraně se provádí přesunutím tlačítka na jednu nebo druhou stranu na doraz – je výhodné, aby pravo-

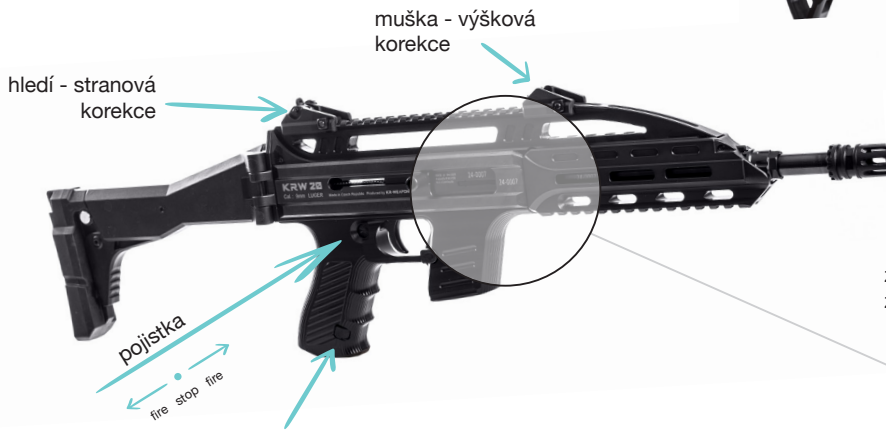
ruký střelec svým ukazovákem odjistil zbraň tak, že přesune tlačítko pojistky z pravé strany na levou a pak palcem pravé ruky po ukončení střelby zajistí zbraň přesunutím tlačítka pojistky z levé strany na pravou, ALE nikoli na doraz, JEN do středové polohy tlačítka.

V této středové poloze tlačítko lícuje s konturou rukojeti zbraně (nijak nevyčnívá) a tím se dá říci, že se jedná o jakousi jistotu pro případ položení zbraně na členitou podložku a samovolného odjištění, ke kterému nedochází právě díky této konstrukční úpravě.

Mechanická mířidla jsou konstruována tak, že jsou na zbraň připevněna pomocí imbusového šroubu s hranatou maticí. Pro sejmutí mířidel je potřeba šroub zcela vytáhnout z nosiče mířidel (pozor – neztratit matici) a stáhnout mířidla z lišty mířidel. Šroub zajišťuje svěrné spojení mířidel s lištou. Výškové seřízení mušky probíhá tak, že stlačíme aretační čep mušky a muškou volně otáčíme – aretační čep ji pak opět zajistí. Hledí je stavitelné stranově a stačí otáčet šroubem hledí, které je aretováno aretačním kolíkem hledí automaticky.

Dalším prvkem manipulace je sklopná opěrka s plastovou botkou. Tato opěrka se sklápí tak, že se zbraň případně natočí svou rukojetí a zásobníkovou šachtou k tělu střelce, přičemž je ovládána levou rukou. Pravá ruka uchopí rameno opěrky co nejbližší ke zbrani, palec pravé ruky je opřen o spodní část kloubu (kloub je pevně spojen se zbraní). Prsty pravé ruky uchopí nadhmatem rameno opěrky a za pomoci síly je nutné stlačit prsty rameno opěrky proti síle působení palce pravé ruky na kloub opěrky a celé rameno nesoucí botku je stlačeno proti pružině kloubu opěrky – tím vyskočí ze svých záchytných ozubů a je možné jej sklopit na pravou stranu zbraně. Po úplném sklopení rameno opět zaskočí do záchytných ozubů. Uvolnění ramena a vrácení do otevřené střelecké polohy se provádí obdobným způsobem.

ZÁKLADNÍ OVLÁDACÍ PRVKY ZBRANĚ



rok výroby požadové číslo

číslo zbraně je ve formátu XX - XXXX
uvedeno na každém hlavním dílu zbraně (pouzdro, hlaveň, závěr)

ROZBORKA – SBORKA (použité obrázky jsou ilustrativního charakteru)

Za účelem čištění nebo rámcové kontroly zbraně a jejich součástí se provádí rozborka a následná sborka k opětovnému složení zbraně.

ROZBORKA

Nejprve se přesvědčíme (bezpečným způsobem respektujícím bezpečnou manipulaci se zbraní), je-li zbraň vybitá, bicí ústrojí vypuštěné a zásobník ze zbraně vyjmutý.

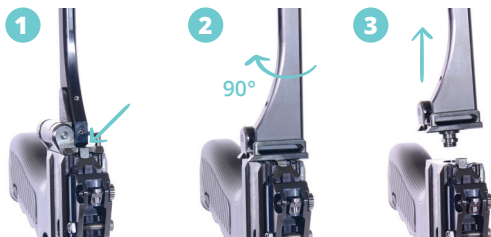
Zbraň postavíme ústím hlavně (tlumičem plamene) na tvrdou pevnou podložku – opěrka v otevřené/střelecké pozici. Pravou rukou držíme opěrku v místě botky a levou rukou nadhmatem držíme zbraň za kryt, kdy ukazovákem levé ruky zatlačíme na tlačítko nacházející se v oblasti zadní části zbraně mezi krytkou a kloubem opěrky – lícuje se zadní hlavou (nosičem opěrky). (obr.1)

Je to konec součásti nazývajících se vedení vratné pružiny, jež tvoří svým opačným koncem zajištění sestavy opěrky ve správné pozici na zbraní.

Pro verzi zbraně používající opěrku BREN 805 je stejným způsobem stlačována zarážka pažby, která svým výstupkem přímo ovládá/stlačuje vedení vratné pružiny, jak je výše popsáno.

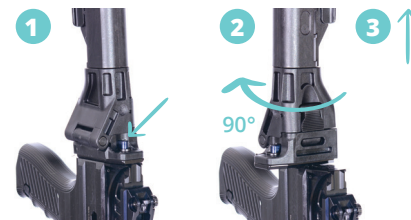


obr. 1



obr. 2

Toto tlačítko zatlačíme palcem levé ruky proti vratné pružině závěru. Jakmile se uvolní z vybrání v nosiči opěrky, pravou rukou botku opěrky pootočíme o 90° (pro tento případ uchopení je to 90° směrem na pravou stranu). Po tomto úkonu, kdy jsme opěrku otočili o 90°, vysuneme opěrku ze zbraně. (obr. 2, 3)



obr. 3



obr. 4

Pro typ nosiče opěrky s okem pro řemen vyčnívajícím na levou stranu zbraně se otáčí opěrku/pažbou na opačnou (levou) stranu, než je uvedeno na obrázku.

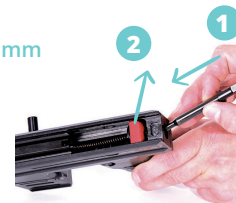
Zbraň postavíme na tvrdou podložku na zásobníkovou šachtu a rukojeť. Levou rukou přidržíme zbraň za předpažbí a pravou rukou plným posunutím směrem vzad vysuneme kryt zbraně z drážek vedení v pouzdru zbraně. (obr. 4)

Opatrným způsobem vyhákneme vedení vratné pružiny závěru ze svých dorazových ploch a vyjmeme i s vratnou pružinou ze zbraně i závěru. (obr. 5)

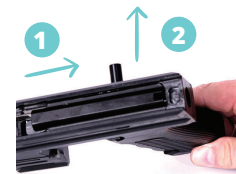
Za pomoci tenkého příručního nástroje (tužka, propiska, prodlužovací tyč od kartáčku



obr. 5



obr. 6



obr. 7

čištění nebo samotné vedení vratné pružiny závěru) zatlačíme otvorem vzniklým po vyjmutí opěrky v pouzdru zbraně na zadní část vedení bicí pružiny úderníku, předsuneme jej dopředu a pomocí prstů levé ruky vhodným způsobem (podobným jako při vyjímání vratné pružiny závěru) vyjmeeme i bicí pružinu včetně jejího vedení a pryžového dorazu ze zbraně ven. (obr. 6)

Závěr pomocí napínací páky přesuneme až na doraz do zadní polohy a tím se nám uvolní napínací páka, kterou vyjímáme do boku zbraně – směrem od zbraně ven. (obr. 7)



obr. 8

Závěr pak v podstatě uchopíme za jeho přední část a vyjmeeme ze zbraně (závěr se musí vždy nacházet v zadní poloze) nebo jej v podstatě z této zadní polohy vysypeme ven. V závěru se nachází úderník, který je možné volně ze závěru vyjmout. (obr. 8)

Opět zbytek zbraně (pouzdro s hlavní a rukojeť zbraně nesoucí spoušťový mechanismus) postavíme ústím hlavně/tlumičem plamene na tvrdou podložku, levou rukou uchopíme pouzdro zbraně za jeho zadní část a silou tlačíme proti podložce. Pravou rukou uchopíme rukojeť zbraně podobně jako při střelbě a pevným stiskem silou tlačenu opačným směrem od podložky nahoru posuneme tento celý komplet rukojetí se spoušťovým mechanismem o cca 10 mm do pozice, kdy se vyrovnají drážky a výstupky na pouzdru zbraně a rukojeti tak, že pak jde rukojeť vyjmout ze zbraně (drážky a výstupky nejsou viditelné – jedná se o nacvičený pohyb). (obr. 9)



obr. 9



obr. 10

V případě, že máme zájem ještě sejmout z hlavně předpažbí, zatlačíme aretační kolík tlumiče plamene na doraz a vyšroubujeme tlumič plamene.

Pro verzi zbraně s delší hlavní nejprve odšroubujeme tlumič plamene a následně stlačíme aretační kolík, který jistí matici hlavně, jež taktéž vyšroubujeme a sundáme z hlavně. Pak jde za působení větší, ale přiměřené síly, stáhnout předpažbí z hlavně. (obr. 10)

Tím je v podstatě dokončena kompletní rozborka zbraně k dokonalému čištění.

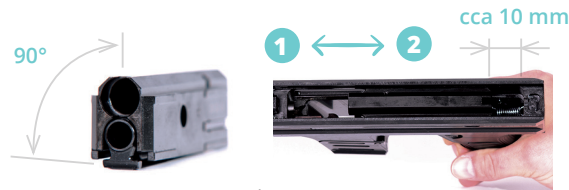
SBORKA

Sborka se provádí opačným způsobem, než byla provedena rozborka, za zachování níže uvedeného postupu.

Nejprve vložíme pažbičku do zbraně – opačným způsobem jako jsme ji ze zbraně vyjmuli a pojistku odjistíme.

Následně na to vložíme úderník do závěru a srovnáme jej tak, aby spodní hrana úderníku byla vodorovně se spodní stranou závěru – úderník srovnáme na střed.

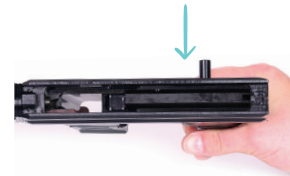
Závěr vložíme do zbraně v zadní poloze a pomalým pohybem závěru vpřed o cca 10-15 mm překontrolujeme, jestli úderník na-



obr. 11

běhnul do svých drážek vedení, přičemž kontrola probíhá pohledem shora. (obr. 11)

Pokud je úderník ve svých drážkách, závěr opět přesuneme dozadu a vložíme napínací páku, srovnáme ji s drážkou vedení v závěru a opět pomalu posunujeme závěrem vpřed. (obr. 12)



obr. 12



obr. 13

Jakmile se úderník zastaví o svůj záchyť (obr. 13), ihned ukazovákem levé ruky (kdy pravou rukou držíme zbraň), zatlačíme ukazovákem na úderník, který se posune asi o cca 2 mm dopředu a tento tlak zachováme až do doby, kdy zbylými prsty levé ruky přesuneme závěr dopředu až na doraz. (obr. 14)



obr. 14

Toto je nutné pro odjištění spouště. Závěr se nyní nachází v přední poloze pod stálým tlakem zbylých prstů levé ruky a ukazovákem je stále vytvářen tlak na úderník. Zmáčkne spoušť – tím je úderník přesunut dopředu.

Vložíme vratnou pružinu úderníku v kompletu s jejím vedením včetně tlumící gumové podložky. Tlumící gumovou podložku aretujeme tak, že v jedné části tyč vratné pružiny svým osazeným velkým průměrem více přesahuje přes tlumící podložku (na této straně má tlumící podložka sražení hran pro lepší nasunutí do pouzdra). Touto částí se tlumící podložka natáčí směrem dolů do pouzdra. Zdvojeným pohybem předtlačení pružiny směrem do úderníku a opětovného vrácení vratného ústrojí úderníku, které svým vodícím průměrem tlumící podložku přesahuje v zadní části, jej vsuneme do otvoru v pouzdru zbraňě. (obr. 15)



obr. 15



Závěr uchopíme za napínací páku, zatáhneme do zadní polohy, přesuneme dopředu (úderník zůstane na svém záchytu), promáčkne spoušť a na sucho vystřelíme – kontrola správnosti vložení vratného ústrojí úderníku. (obr. 16)

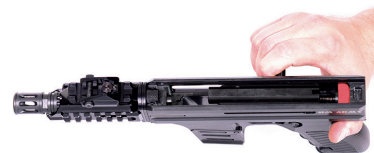
Obdobným způsobem vložíme i vratnou pružinu závěru a její vedení tak, že jej přetlačíme směrem do závěru a zahákneme o výstupky vedení vratné pružiny do pouzdra zbraně. (obr.17)



obr. 17

Následně na to vložíme kryt do zbraně tím, že jej vsuneme do jeho drážek v pouzdra zbraně. (obr. 18)

Je nutné, aby jak drážky v pouzdra zbraně (případně i předpažbí), tak i samotné vedení na krytu zbraně bylo čisté, bez smítek prachu, písku atd. a mírně namazané, s lehkým olejovým filtrem na plochách drážek pouzdra (předpažbí) i na vedení krytu zbraně. Kryt zbraně zasuneme na doraz.



obr. 16



obr. 18

Zbraň postavíme ústím na pevnou podložku a zatlačením krytu zbraně a pažbičky proti podložce srovnáme obě součásti se zadní stěnou pouzdra zbraně. Stlačíme vedení vratné pružiny závěru, vložíme opěrku/paž-



obr. 19

bu do svého vedení v pouzdru závěru (pootočenou o 90°) a otočíme o 90° tak, abychom zajistili pažbu ve své poloze. Výstupek vedení vratné pružiny závěru zaskočí, opěrka/pažba je aretována. (obr. 19)

Pro typ nosiče opěrky s okem pro řemen vyčnívajícím na levou stranu zbraň, nasazujeme opěrku/pažbu otočenou o 180°, než jak je uvedeno na obrázku.

Uchopíme zbraň tak jako při nabíjení, několikrát zatáhneme závěr dozadu, napnutý úderník vypustíme pomocí promáčknutí spouště – kontrola správnosti složení zbraň. Vše musí fungovat bez zadrhávání, pod tlakem svých vratných pružin.

ČIŠTĚNÍ A MAZÁNÍ

Hlaveň čistíme vždy bezprostředně po střelbě vhodným kartáčkem příslušné ráže, za pomoci běžně dostupných čistících olejů typu WD40, Konkor 101, atd. Následně vytřeme do sucha. Je také možné použít tzv. čistící had, kdy není nutné používat olej a následně vytírat hlavěň do sucha.

Pokud z hlediska podmínek skladování ponecháme v hlavni mírný olejový film, tak před střelbou vždy vytřeme hlavěň do sucha.

Ostatní znečištěné plochy závěru a pouzdra zbraně čistíme co nejdříve po střelbě za pomoci čistících olejů, kdy je následně po čistění možné součásti utřít do sucha nebo na součástech může zůstat mírný olejový film (součásti závěru, pouzdra zbraně nebo spoušťového mechanismu není nutné koupat v olejových lázních – jejich správná funkce je zabezpečena za předpokladu suchého pracovního prostředí, popřípadě při mírném olejovém filmu).

Pažbička – vnitřní součásti spoušťového mechanismu není nutné koupat v olejových lázních. Je dostačující utření do sucha. Pokud součásti suchem zadržávají, pak je vhodné nanést mírný olejový film.

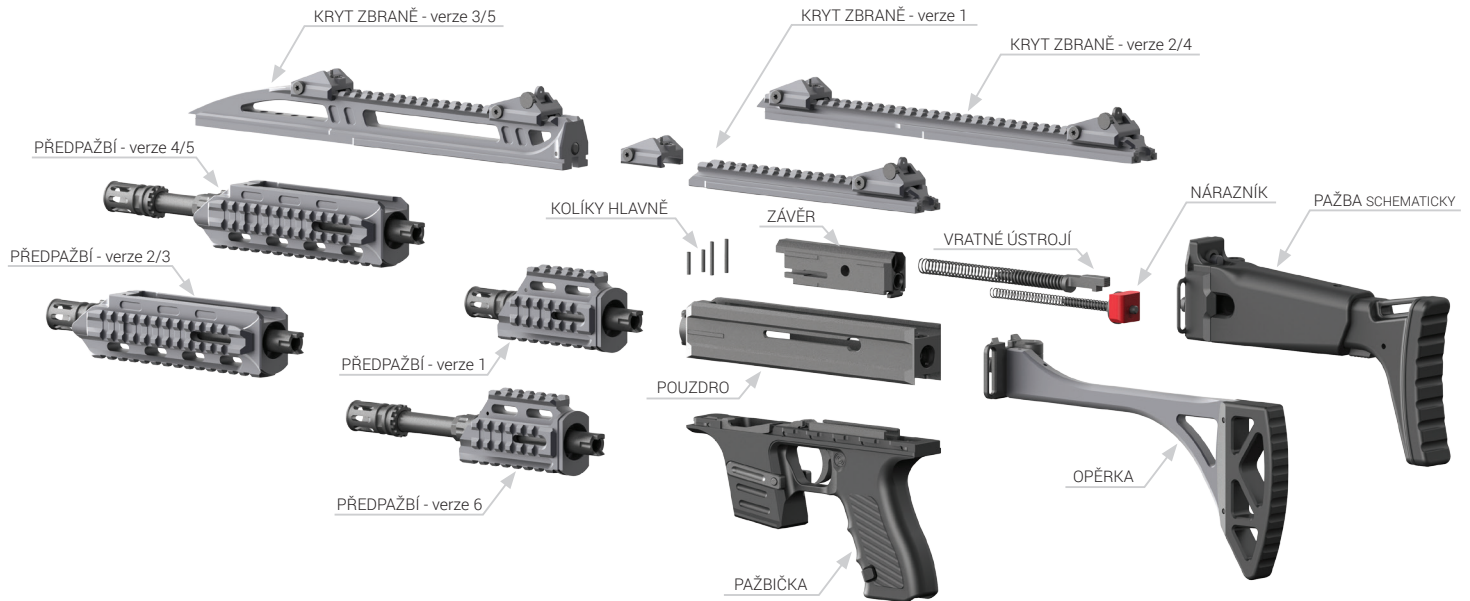
Při velkém znečištění od zbylých zrnek střelného prachu je možné prostor okolo součástí vyfoukat stlačeným vzduchem, a to vždy tak, aby nedošlo k nucenému tlačení nečistot do prostoru přerušovače spouště. Podmínkou je snaha vyfoukat nečistoty ven, nikoli je natlačit do funkčních prostorů součástí spoušťového mechanismu. Po očištění stlačeným vzduchem je nutné pohybat se všemi možnými součástmi tak, aby případné nečistoty vypadly, poté je znovu očistit stlačeným vzduchem, prostříknout čistícím olejem a přebytečný olej odstranit opět vyfouknutím stlačeným vzduchem.

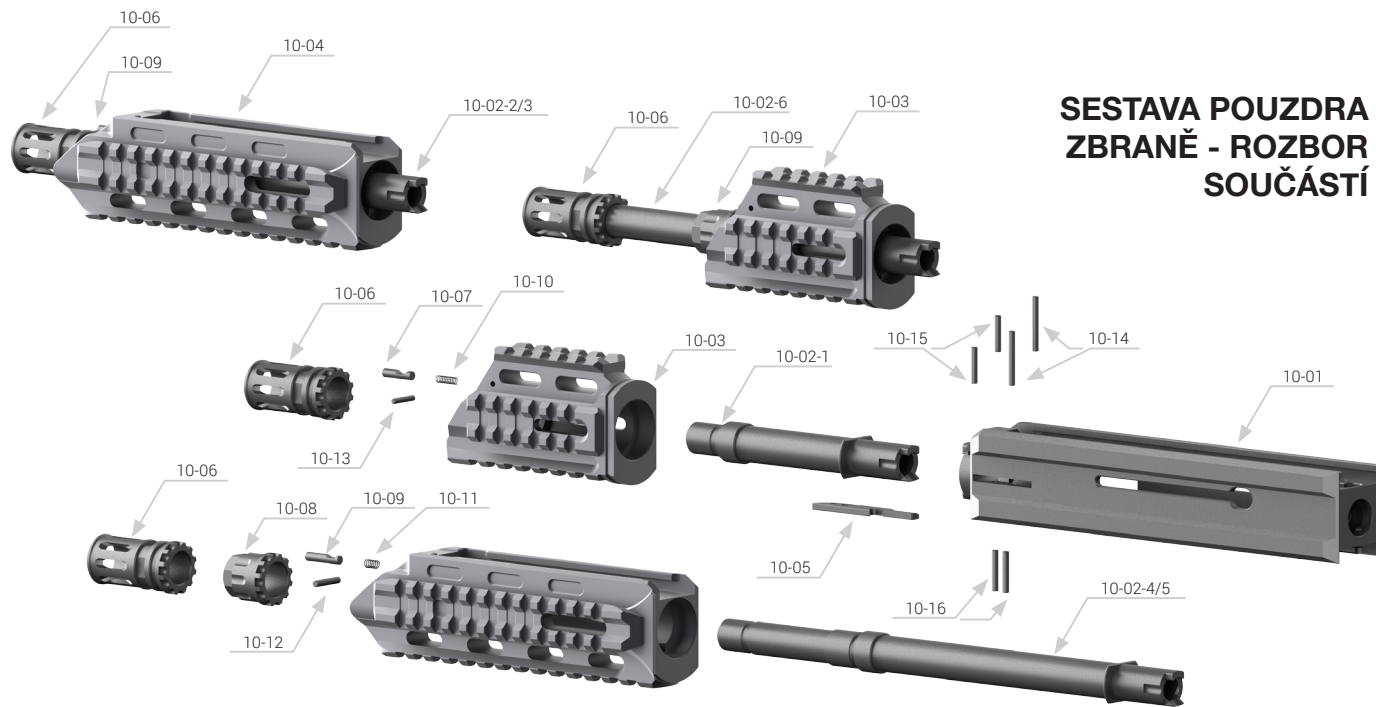
Takto očištěný spoušťový mechanismus se považuje za dokonale promazaný. Je nutné se stlačeným vzduchem zacházet opatrně tak, aby nedošlo k natlačení nečistot do funkčního prostoru součástí.

Je vhodné po složení zbraně a taktéž pro případ dlouhodobého skladování nechat na součástech jemný olejový film i z venkovní strany, především na pouzdru zbraně, které je ocelové a jehož povrchovou úpravou je černění, které je vhodné ošetřovat jemnou vrstvou olejového filmu pro dlouhodobou udržitelnost barvy a jako ochranu proti pozdější korozi při skladování v ne úplně ideálních podmínkách. Dostačující jsou opět čistící oleje typu WD40, Konkor 101, atd.

SEZNAM SOUČÁSTÍ - ROZBOR SESTAV KRW 20

(použité obrázky jsou ilustrativního charakteru)





SESTAVA POUZDRA ZBRANĚ - ROZBOR SOUČÁSTÍ

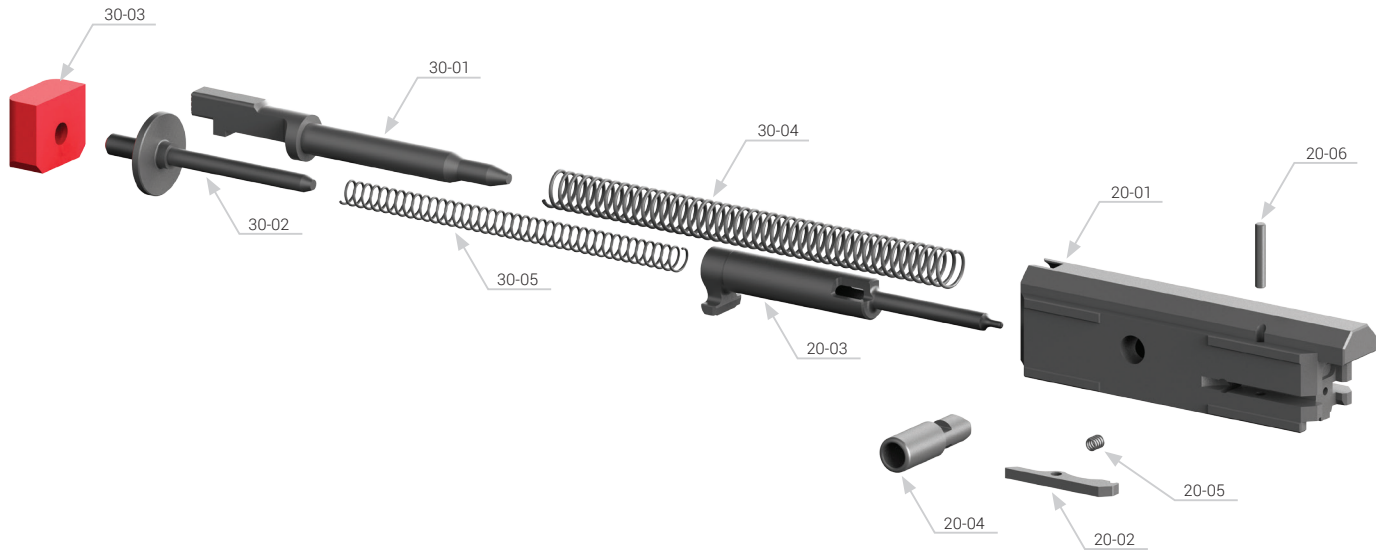
10-01 Pouzdro zbraně
10-02-1 Hlaveň 120mm
10-02-2/3 Hlaveň 200mm
10-02-4/5 Hlaveň 254mm
10-02-6 Hlaveň 200mm

10-03 Předpažbí 1
10-04 Předpažbí 2
10-05 Vyhazovač
10-06 Tlumič plamene
10-07 Čep tlumiče plamene 1

10-08 Matice hlavě
10-09 Čep tlumiče plamene 2
10-10 Pružina tlumiče plamene 1
10-11 Pružina tlumiče plamene 2
10-12 Kolík tlumiče plamene 2

10-13 Kolík tlumiče plamene 1
10-14 Kolík hlavně 1
10-15 Kolík hlavně 2
10-16 Kolík vyhazovače

SESTAVA ZÁVĚRU A VRATNÉHO ÚSTROJÍ ZBRANĚ - ROZBOR SOUČÁSTÍ

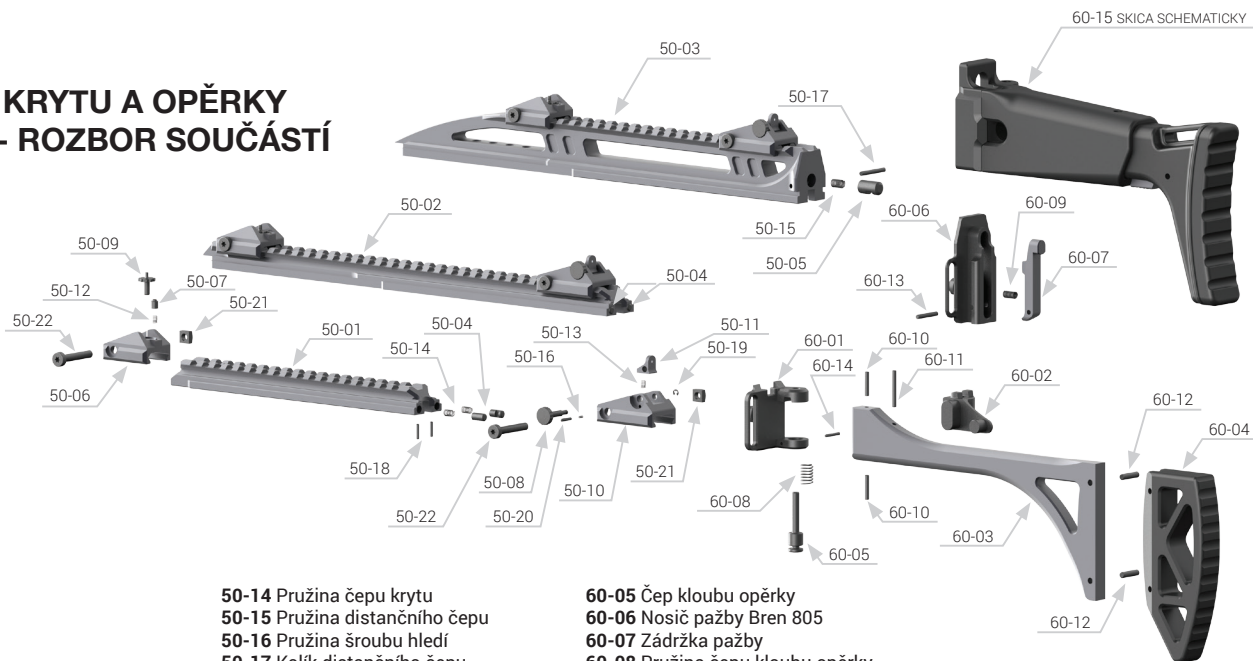


20-01 Závěr zbraně
20-02 Vytahovač
20-03 Úderník
20-04 Napínací páka

20-05 Pružina vytahovače
20-06 Kolík vytahovače
30-01 Nosič vratné pružiny
30-02 Tyč pružiny úderníku

30-03 Tlumící podložka
30-04 Vratná pružina
30-05 Pružina úderníku

SESTAVA KRYTU A OPĚRKY ZBRANĚ - ROZBOR SOUČÁSTÍ



50-01 Kryt v1/6
50-02 Kryt v2/4
50-03 Kryt v3/5
50-04 Čep krytu
50-05 Distanční čep
50-06 Nosič mušky
50-07 Aretační čep mušky
50-08 Šroub hledí
50-09 Muška
50-10 Nosič hledí
50-11 Hledí
50-15 Pružina mušky
50-13 Pružiny hledí

50-14 Pružina čepu krytu
50-15 Pružina distančního čepu
50-16 Pružina šroubu hledí
50-17 Kolík distančního čepu
50-18 Kolík čepu krytu
50-19 Pojistný kroužek
50-20 Čep šroubu hledí
50-21 Matice šroubu mířidel
50-22 Šroub mířidel
60-01 Nosič opěrky
60-02 Kloub opěrky
60-03 Opěrka
60-04 Botka

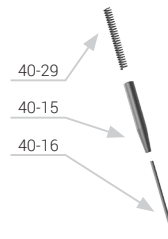
60-05 Čep kloubu opěrky
60-06 Nosič pažby Bren 805
60-07 Zadržka pažby
60-08 Pružina čepu kloubu opěrky
60-09 Pružina zadržky pažby
60-10 Kolík 3x16
60-11 Kolík 3x24
60-12 Kolík botky
60-13 Kolík zadržky pažby
60-14 Kolík čepu kloubu opěrky
60-15 Pažba Bren 805 – (nákup)

SESTAVA SPOUŠŤOVÉHO MECHANIZMU ZBRANĚ - ROZBOR SOUČÁSTÍ



- 40-01** Pažbička
- 40-02** Záchyt závěru
- 40-03** Bočnice - levá
- 40-04** Bočnice - pravá
- 40-05** Spoušť
- 40-06** Čep
- 40-07** Přerušovač
- 40-08** Blokace spouště
- 40-09** Záchyt úderníku
- 40-10** Distanční kroužek

- 40-11** Záchyt zásobníku
- 40-12** Tlačítko záhytu zásobníku
- 40-13** Pojistka
- 40-14** Blokace úderníku
- 40-15** Tyč pružiny
- 40-16** Blokace zádržky zásobníku
- 40-17** Zádržka zásobníku Glock
- 40-18** Pružina záhytu zásobníku
- 40-19** Pružina přerušovače
- 40-20** Pružina záhytu úderníku



BALENÍ OBSAHUJE

Papírová krabice s výstelkou s označením verze a čísla zbraně

- Zbraň v základním provedení s mechanickými mířidly
- Zásobník Glock Gen 4 - 17 ran
- Nástřelný terč
- Leták s informací o bezpečnostních pokynech užití zbraně, s informací o stažení návodu v pdf a záruční list

ZÁRUČNÍ POKYNY

- Záruční lhůta na zbraň je 2 roky
- Dbejte pokynů správné manipulace se zbraní podle tohoto návodu na použití. Při nesprávné manipulaci se zbraní výrobce nenese odpovědnost za způsobené škody a kupující ztrácí záruku
- Používejte vždy munici 9mm Luger / 9x21 odpovídající normě C.I.P. – při použití jiné munice nenese výrobce odpovědnost za způsobené škody a kupující tím ztrácí záruku
- Neprovádějte žádné úpravy na zbraní (především ne v oblasti funkčních mechanismů) – kupující tak ztrácí záruku a výrobce nenese odpovědnost za škody

KRW



ZÁRUČNÍ LIST

Vzor a verze
zbraně:

Výrobní číslo:

Den - měsíc - rok
převzetí zbraně kupujícím:

Název, sídlo, IČ obchodní firmy
prodávajícího (otisk razítka, podpis):

Záznam o záručních opravách

1. oprava

2. oprava

3. oprava



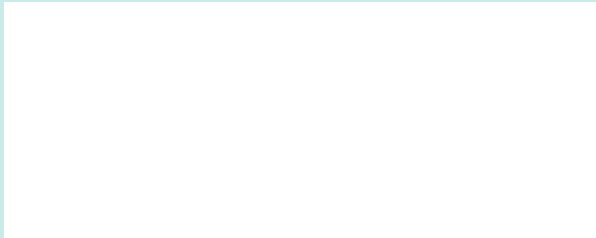
KRW

MODULAR PLATFORM
BUILD HOUR COMFORT
WEAPONS

VÝHRADNÍ PRODEJCE



PRODEJCE



VÝROBCE:

KR-WEAPONS s.r.o., Družstevní I/195, Hrádek na Vlárské dráze, 763 21 Slavičín, Czech Republic – Europe

E-mail: info@kr-weapons.com

www.kr-weapons.com